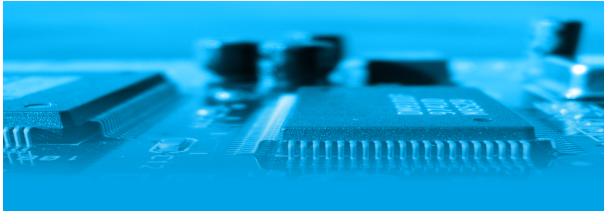




PRODUKT-DATEN

BLATT



Die Vorteile

ANSSI-QUALIFIZIERTE, GESICHERTE ARCHITEKTUR

Das EVOLUTION TL ist in mehreren „transparenten“ Lesegerätversionen erhältlich (kein im Lesegerät gespeicherter Sicherheitsschlüssel). In Verbindung mit CUBE-Modulen (RS485 mit AES-128-Verschlüsselung) integrieren sie sich in eine ANSSI-zertifizierte und -qualifizierte Architektur.

Diese Architektur stellt das aktuelle Angebot von TIL dar: MICROSESAME CUBE.

BLUETOOTH UND MULTIPLE IDS

Spezifische Bluetooth-Versionen und ein Zusatzmodul (im unteren Teil) sorgen dafür, dass das Lesegerät EVOLUTION TL bis zu vier Arten von IDs auf einmal lesen kann (z. B. 13,56-MHz-Ausweis + Bluetooth + QR-Code + Tastencode).

PRAKTISCHES DISPLAY

Das Display verfügt nicht nur über eine virtuelle „Rotationstastatur“, sondern kann auch Anweisungen anzeigen.

Haupteigenschaften

- Abreißschutz per Beschleunigungsmesser und Lebenssignal, Übermittlung über die TIL-Module.
- Gehäuse aus verstärktem Polycarbonat zum Schutz vor Vandalismus (IK10), Spritzwasser- und Staubschutz (IP65).
- Abdeckungen in mehreren Farben und Motiven erhältlich, für die einstellbare Hintergrundbeleuchtung stehen 360 Farben zur Auswahl.
- 3 Zusatzmodule erhältlich: Biometrie, QR-Code und 125-kHz-Lesegerät.
- Die biometrische Option funktioniert nur mit Desfire-Ausweisen. Sie funktioniert ebenfalls im „transparenten“ Modus gemäß ANSSI 1.

EVOLUTION TL-LESEGERÄT 

Mit zusätzlichem Lesegerät erhältlich: Biometrisch, QR-Code oder 125 kHz

Hochsicherheitskontrolle

Das EVOLUTION TL CUBE ist ein berührungsloses „transparentes“ Lesegerät für die Zugangskontrolle und verfügt über eine Touchscreen-Tastatur.

Es kann Benutzer nicht nur durch den Scan eines RFID-Chips der Mifare®-Familie identifizieren, sondern auch durch die Eingabe eines persönlichen Tastencodes.

Der Vorteil der virtuellen Tastatur besteht in der Möglichkeit, die Anordnung der Tasten bei jeder Eingabe nach dem Zufallsprinzip zu ändern. Die Beobachtung von Gesten oder Fingerabdrücken wird so unmöglich gemacht, sogar bei täglich gleichen Codes.

Ein einziges EVOLUTION-TL-Lesegerät kann in mehreren Modi arbeiten. Es ermöglicht beispielsweise die Verwendung von Ausweisen für eine Kategorie von Mitarbeitenden und die Eingabe eines Codes für andere Benutzer (Besucher, befristete Beschäftigte ...).

Für ein höheres Sicherheitsniveau bietet der EVOLUTION TL einen verstärkten Identifikationsmodus „Ausweis & Tastencode“ an.

Und für eine richtiggehende Authentifizierung des Benutzers gibt es das Lesegerät auch mit einem in den unteren Teil eingebauten optionalen Fingerabdruckscanner.

Ebenfalls erhältlich sind Bifrequenzversionen mit Bluetooth für die Identifizierung per Smartphone sowie Zusatzmodule.

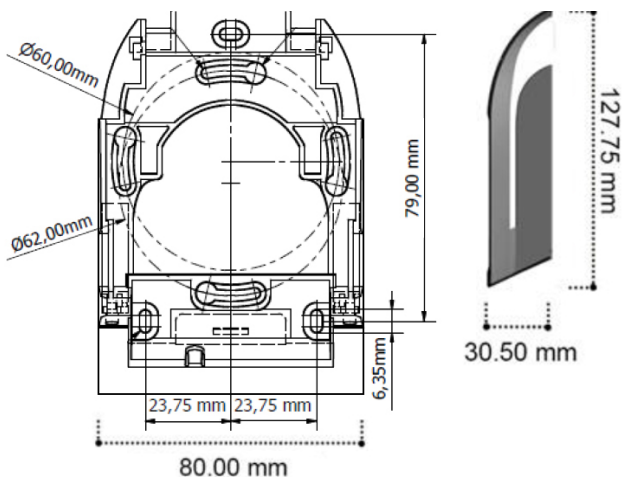
DIE 13,56-MHZ-LESEGERÄTE DER EVOLUTION-REIHE

EVOLUTION IN	EVOLUTION XS	EVOLUTION ST	EVOLUTION KB	EVOLUTION TL
				

EVOLUTION TL-LESEGERÄT - CUBE

Mechanik

Profil- und Frontansicht



Produktreferenzen

Transparente Lesegeräte für die Serie CUBE

- **LEC05XF8220-NB5:** EVOLUTION TL-Lesegerät, transparent OSDP, RS485, Klemmleistenausgang, schwarz
- **LEC05XF5220-NB5:** EVOLUTION TL-Lesegerät, transparent SSCPv2, RS485, Klemmleistenausgang, schwarz

Transparente Lesegeräte + Biometrie für die Serie CUBE

- **LEC72ST0820-NB5:** EVOLUTION TL-Lesegerät, transparent OSDP + biometrischer Sensor, RS485, Klemmleistenausgang, schwarz
- **LEC72ST0520-NB5:** EVOLUTION TL-Lesegerät, transparent SSCPv2 + biometrischer Sensor, RS485, Klemmleistenausgang, schwarz

Transparente Lesegeräte + Bluetooth für die Serie CUBE

- **LEC05XF8225-NB5:** EVOLUTION TL-Lesegerät, transparent OSDP + Bluetooth, RS485, Klemmleistenausgang, schwarz

Transparente Lesegeräte + Bluetooth + Biometrie für die Serie CUBE

- **LEC72ST0825-NB5:** EVOLUTION TL-Lesegerät, transparent OSDP + biometrischer Sensor + Bluetooth, RS485, Klemmleistenausgang, schwarz

Transparente Lesegeräte + Bluetooth + QR-Code für die Serie CUBE

- **LEC24ST0825-NB5:** EVOLUTION TL-Lesegerät, transparent OSDP + Bluetooth + QR-Code, RS485, Klemmleistenausgang, schwarz

125-kHz-Lesegerätmodul

- **LEC05TI0300-NCX:** 125-kHz-Zusatzmodul für EVOLUTION ST-Lesegeräte, KB oder TL

Eigenschaften im Detail

- **Spannungsversorgung:** 7 bis 28 V Gleichspannung
- **Durchschnittlicher Verbrauch:** 130 mA
- **Frequenz/IDs:** 13,56 MHz – ISO14443 A & B, ISO18092 (NFC). Mikrochips MIFARE® Ultralight & Ultralight C, MIFARE Classic, MIFARE Plus, MIFARE DESFire EV1 & EV2, NFC, SMART MX, CPS3, Moneo, iCLASS, PicoPass
Bluetooth-Reihe: Siehe spezifisches Datenblatt
- **Max. Distanz zwischen Modul und Lesegerät:** 600 m (RS485)
- **Kommunikationsschnittstelle:** RS485 mit AES-128-Verschlüsselung
- **Verbindungstechnik:** Klemmleiste 10-polig
- **Schutz:** Abreißerkennung per Beschleunigungsmesser
- **Abmessungen:** 128 x 80 x 30,5 mm
- **Befestigung:** Wandaufhängung oder an Schalttafel (Achsabstand 60 mm)
- **Lesedistanz:** Bis zu 6 cm mit einem Ausweis Mifare Classic und 4 cm mit einem Ausweis Desfire EV1/EV2, auf allen Materialien einschließlich Metall, ohne Abstandshalter
- **Display:** Touchscreen, farbig, 2,8 Zoll, 240 x 320 Pixel
- **Parametrierbare Signalgebung:**
 - » 2 steuerbare RVB-LEDs – 360 per Ausweis programmierbare Farben
 - » Integrierter Buzzer (steuerbar mit SPS NG oder CUBE)
- **Materialien:**
 - » ABS-PC UL-V0 (schwarz)
 - » ASA-PC-UL-V0 UV (weiß)
- **Widerstand/Dichtigkeit:** IP65 (außer Anschlusstechnik)
- **Betriebstemperatur:** -20 °C bis +60 °C oder -10 °C bis +50 °C mit biometrischem Sensor
- **Luftfeuchtigkeit:** 0 bis 95 %
- **Gewicht:** 0,250 kg (ohne das biometrische Modul)

PDB_EVOLUTION_TL_CUBE – 30032022

Nichtvertragliche Informationen. Können jederzeit ohne Vorankündigung geändert werden.



Vertriebskontakt: info@til-technologies.de
www.til-technologies.de

TIL TECHNOLOGIES
ELEKTRONISCHES SICHERHEITSSYSTEM