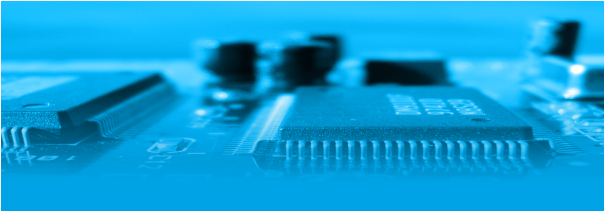


FICHES PRODUITS

LECTEUR EVOLUTION ST



Les Plus

ARCHITECTURE SÉCURISÉE QUALIFIÉE ANSSI

EVOLUTION ST est disponible en plusieurs versions de lecteurs «Transparents» (aucune clé de sécurité stockée dans le lecteur). Raccordés à des modules CUBE en RS485 (AES128), ils s'intègrent dans une architecture certifiée ANSSI.

C'est cette architecture qui constitue l'offre actuelle de TIL : MICRO-SESAME CUBE.

BLUETOOTH ET BI-TECHNOLOGIES

Des versions spécifiques Bluetooth et l'ajout d'un module additionnel (en partie base) permettent au lecteur EVOLUTION ST de lire jusqu'à 3 types d'identifiants à la fois (ex : badge 13,56 MHz + Bluetooth + QR-code)

PERSONNALISÉ À VOS COULEURS

Grâce à son capot amovible, EVOLUTION ST peut être livré personnalisé à vos couleurs (option payante). L'éclairage d'ambiance est également paramétrable pour une intégration visuelle agréable.

Principales caractéristiques

- Anti-arrachement par accéléromètre et signal de vie, remontés via les Modules TIL.
- Boîtiers polycarbonate renforcé anti-vandale (IK10), imperméable aux jets d'eau et à la poussière (IP65).
- Capots disponibles en plusieurs couleurs ou motifs et éclairage d'ambiance réglable 360 couleurs.
- 3 modules additionnels disponibles : biométrie, QR-code et lecteur 125 kHz.
- L'option biométrie fonctionne uniquement avec des badges Desfire. Elle fonctionne aussi en mode «transparent» ANSSI 1.



Disponible avec lecteur additionnel :
Biométrique, QR-Code ou 125 kHz

Robustesse et modularité

EVOLUTION ST CUBE est un lecteur sans contact "transparent" permettant de lire simultanément l'ensemble des identifiants de la famille Mifare® : Ultralight, Mifare Classic, Mifare Plus et DESFire (EV1/EV2/EV3).

Polyvalent, il s'adapte à votre stratégie de sécurité, de la simple remontée du n° UID de vos identifiants, à la lecture sécurisée de données stockées en zone protégée du badge.

Cette grande adaptabilité permet d'accompagner facilement des extensions, migrations technologiques ou évolutions de niveau de sécurité sur vos sites.

Ainsi, il s'intègre dans une architecture hautement sécurisée MICRO-SESAME CUBE, certifiée ANSSI (Desfire EV1/EV2 uniquement).

EVOLUTION ST est également modulaire. Il peut accueillir un boîtier additionnel en partie basse : capteur biométrique, lecteur QR-code ou lecteur 125kHz (un seul module).

Selon le module, celui-ci doit être prévu à la commande (biométrie et QR-code) ou peut être ajouté après coup (125 kHz).

Enfin, une version bi-fréquence Bluetooth, pour lecture des smartphones est également disponible (fiche spécifique disponible).

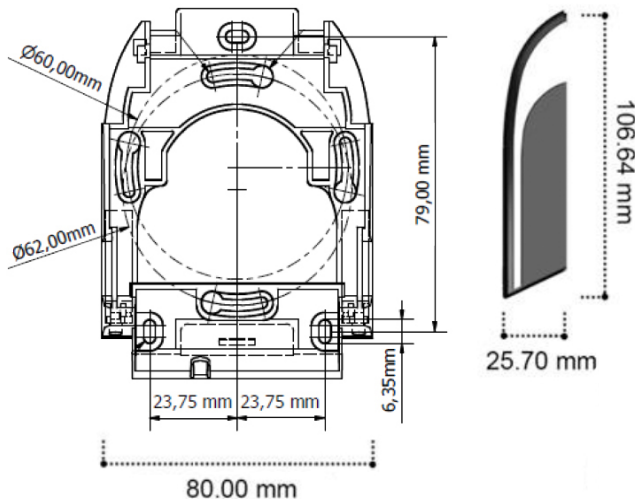
LES LECTEURS 13,56 MHZ DE LA GAMME EVOLUTION

EVOLUTION IN	EVOLUTION XS	EVOLUTION ST	EVOLUTION KB	EVOLUTION TL
				

LECTEUR EVOLUTION ST - CUBE

Cotes mécaniques

Vues de profil et de face



Références

Lecteurs transparents pour gamme CUBE

- **LEC05XF8200-NB5** : Lecteur EVOLUTION ST transparent OSDP, RS485, sortie bornier, noir
- **LEC05XF5200-NB5** : Lecteur EVOLUTION ST transparent SSCPV2, RS485, sortie bornier, noir

Lecteurs transparents + Biométrie pour gamme CUBE

- **LEC72ST0800-NB5** : Lecteur EVOLUTION ST transparent OSDP + capteur biométrique, RS485, sortie bornier, noir
- **LEC72ST0500-NB5** : Lecteur EVOLUTION ST transparent SSCPV2 + capteur biométrique, RS485, sortie bornier, noir

Lecteur transparents + Bluetooth pour gamme CUBE

- **LEC05XF8205-NB5** : Lecteur EVOLUTION ST transparent OSDP + Bluetooth, RS485, sortie bornier, noir

Lecteur transparents + Bluetooth + Biométrie pour gamme CUBE

- **LEC72ST0805-NB5** : Lecteur EVOLUTION ST transparent OSDP + Biométrie + Bluetooth, RS485, sortie bornier, noir

Lecteur transparents + Bluetooth + Qr-code pour gamme CUBE

- **LEC24ST0805-NB5** : Lecteur EVOLUTION ST transparent OSDP + Bluetooth + QR-code, RS485, sortie bornier, noir

Module lecteur 125 kHz

- **LEC05TI0300-NCX** : Module additionnel 125 kHz pour lecteurs EVOLUTION ST, KB ou TL

Caractéristiques détaillées

- **Alimentation** : 7 à 28 VDC
- **Consommation moyenne** : 100 mA
- **Fréquence / Identifiants** : 13.56 MHz - ISO14443 A & B, ISO18092 (NFC). Puces MIFARE® Ultralight & Ultralight C, MIFARE Classic, MIFARE Plus, MIFARE DESFire EV1 & EV2, NFC, SMART MX, CPS3, Moneo, iCLASS, PicoPass
Gamme Bluetooth : voir fiche spécifique
- **Distance max. entre le module et le lecteur** : 600 m (RS485)
- **Interface de communication** : RS485 crypté AES128
- **Connectique** : Bornier débrochable 10 points
- **Protection** : Détection de l'arrachement par accéléromètre
- **Dimensions** : 107 x 80 x 26 mm
- **Fixation** : Murale en applique ou sur pots électriques (entraxe 60 mm)
- **Distance de lecture** : Jusqu'à 8 cm avec un badge Mifare Classic et 6 cm avec un badge Desfire EV1/EV2, sur tout type de support y compris métal, sans entretoise
- **Signalisation paramétrable** :
 - » 2 LEDs RVB pilotables - 360 coul. programmables par badge
 - » Buzzer intégré (pilotable avec automates NG ou CUBE)
- **Matériaux** :
 - » ABS-PC UL-V0 (noir)
 - » ASA-PC-UL-V0 UV (blanc)
- **Résistance / étanchéité** : IK10 (hors capteur biométrique), IP65 (hors connectique)
- **Température de fonctionnement** : -20°C à +70°C ou -10°C à +50°C si capteur biométrique
- **Humidité** : 0 à 95%
- **Poids** : 0,225 kg (hors module biométrique)

Contact Commercial : info@til-technologies.fr
www.til-technologies.fr