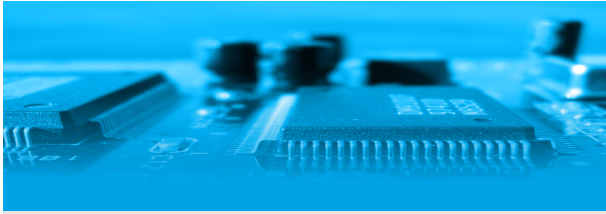


FICHES PRODUITS



Les Plus

ARCHITECTURE SÉCURISÉE QUALIFIÉE ANSSI

EVOLUTION TL est disponible en plusieurs versions de lecteurs «Transparents» (aucune clé de sécurité stockée dans le lecteur). Raccordés à des modules CUBE en RS485 (AES128), ils s'intègrent dans une architecture certifiée et qualifiée ANSSI.

C'est cette architecture qui constitue l'offre actuelle de TIL : MICRO-SESAME CUBE.

BLUETOOTH ET MULTI-IDENTIFIANTS

Des versions spécifiques Bluetooth et l'ajout d'un module additionnel (en partie base) permettent au lecteur EVOLUTION TL de lire jusqu'à 4 types d'identifiants à la fois (ex : badge 13,56 MHz + Bluetooth + QR-code + code clavier).

ECRAN PRATIQUE

L'écran, en plus de proposer un clavier virtuel "tournant", permet d'afficher des messages d'instruction.

Principales caractéristiques

- Anti-arrachement par accéléromètre et signal de vie, remontés via les Modules TIL.
- Boîtiers polycarbonate renforcé anti-vandale (IK10), imperméable aux jets d'eau et à la poussière (IP65).
- Capots disponibles en plusieurs couleurs ou motifs et éclairage d'ambiance réglable 360 couleurs.
- 3 modules additionnels disponibles : biométrie, QR-code et lecteur 125 kHz.
- L'option biométrique fonctionne uniquement avec des badges Desfire. Elle fonctionne aussi en mode «transparent» ANSSI 1.

LECTEUR EVOLUTION TL



Disponible avec lecteur additionnel : Biométrie, QR-Code ou 125 kHz

Contrôle très haute sécurité

EVOLUTION TL CUBE est un lecteur de contrôle d'accès sans contact "transparent", qui intègre un clavier sur écran tactile.

Il permet l'identification des utilisateurs aussi bien par lecture d'un support RFID de la famille Mifare® que par saisie d'un code clavier personnel.

L'avantage du clavier virtuel réside dans la possibilité de changer aléatoirement l'emplacement des touches entre chaque saisie. L'observation des gestuelles ou de marques de doigts n'est plus possible, même avec des codes communs journaliers.

Un même lecteur EVOLUTION TL peut fonctionner en mode multiple. Il autorise, par exemple, la lecture de badges pour une catégorie de personnel et la saisie de codes pour une autre partie des utilisateurs (visiteurs, intervenants temporaires...).

Pour le niveau de sécurité supérieur, EVOLUTION TL propose un mode d'identification renforcée «badge + code clavier».

Pour une réelle authentification de l'utilisateur, le lecteur est également disponible avec un capteur d'empreintes digitales optionnel, incorporé en partie basse.

Enfin, des versions bi-fréquence Bluetooth, pour lecture des smartphones, ainsi que des modules additionnels sont également disponibles.

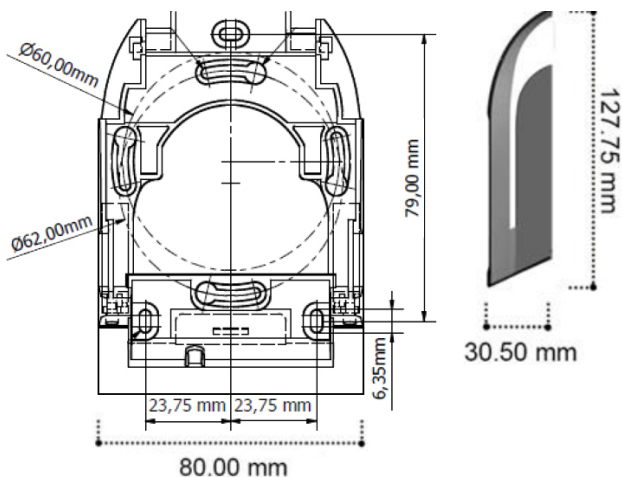
LES LECTEURS 13,56 MHZ DE LA GAMME EVOLUTION

EVOLUTION IN	EVOLUTION XS	EVOLUTION ST	EVOLUTION KB	EVOLUTION TL
				

LECTEUR EVOLUTION TL - CUBE

Cotes mécaniques

Vues de profil et de face



Références

Lecteurs transparents pour gamme CUBE

- **LEC05XF8220-NB5** : Lecteur EVOLUTION TL transparent OSDP, RS485, sortie bornier, noir
- **LEC05XF5220-NB5** : Lecteur EVOLUTION TL transparent SSCPV2, RS485, sortie bornier, noir

Lecteurs transparents + Biométrie pour gamme CUBE

- **LEC72ST0820-NB5** : Lecteur EVOLUTION TL transparent OSDP + capteur biométrique, RS485, sortie bornier, noir
- **LEC72ST0520-NB5** : Lecteur EVOLUTION TL transparent SSCPV2 + capteur biométrique, RS485, sortie bornier, noir

Lecteur transparents + Bluetooth pour gamme CUBE

- **LEC05XF8225-NB5** : Lecteur EVOLUTION TL transparent OSDP + Bluetooth, RS485, sortie bornier, noir

Lecteur transparents + Bluetooth + Biométrie pour gamme CUBE

- **LEC72ST0825-NB5** : Lecteur EVOLUTION TL transparent OSDP + Biométrie + Bluetooth, RS485, sortie bornier, noir

Lecteur transparents + Bluetooth + Qr-code pour gamme CUBE

- **LEC24ST0825-NB5** : Lecteur EVOLUTION TL transparent OSDP + Bluetooth + QR-code, RS485, sortie bornier, noir

Module lecteur 125 kHz

- **LEC05TI0300-NCX** : Module additionnel 125 kHz pour lecteurs EVOLUTION ST, KB ou TL

Caractéristiques détaillées

- **Alimentation** : 7 à 28 VDC
- **Consommation moyenne** : 130 mA
- **Fréquence / Identifiants** : 13.56 MHz - ISO14443 A & B, ISO18092 (NFC). Puces MIFARE® Ultralight & Ultralight C, MIFARE Classic, MIFARE Plus, MIFARE DESFire EV1 & EV2, NFC, SMART MX, CPS3, Moneo, iCLASS, PicoPass
Gamme Bluetooth : voir fiche spécifique
- **Distance max. entre le module et le lecteur** : 600 m (RS485)
- **Interface de communication** : RS485 crypté AES128
- **Connectique** : Bornier débrochable 10 points
- **Protection** : Détection de l'arrachement par accéléromètre
- **Dimensions** : 128 x 80 x 30,5 mm
- **Fixation** : Murale en applique ou sur pots électriques (entraxe 60 mm)
- **Distance de lecture** : Jusqu'à 6 cm avec un badge Mifare Classic et 4 cm avec un badge Desfire EV1/EV2, sur tout type de support y compris métal, sans entretoise
- **Ecran** : Tactile, couleur, 2,8", 240 x 320 pixels
- **Signalisation paramétrable** :
 - » 2 LEDs RVB pilotables - 360 coul. programmables par badge
 - » Buzzer intégré (pilotable avec automates NG ou CUBE)
- **Matériaux** :
 - » ABS-PC UL-V0 (noir)
 - » ASA-PC-UL-V0 UV (blanc)
- **Résistance / étanchéité** : IP65 (hors connectique)
- **Température de fonctionnement** : -20°C à +60°C ou -10°C à +50°C si capteur biométrique
- **Humidité** : 0 à 95%
- **Poids** : 0,250 kg (hors module biométrique)