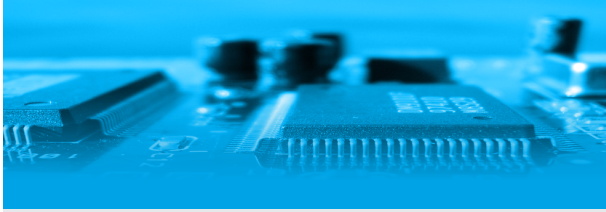


## FICHES PRODUITS



### Les Plus

#### ARCHITECTURE SÉCURISÉE QUALIFIÉE ANSSI

EVOLUTION XS est disponible en plusieurs versions de lecteurs «Transparents» (aucune clé de sécurité stockée dans le lecteur). Raccordés à des modules CUBE en RS485 (AES128), ils s'intègrent dans une architecture certifiée et qualifiée ANSSI.

C'est cette architecture qui constitue l'offre actuelle de TIL : MICRO-SESAME CUBE.

#### BLUETOOTH

Une version spécifique Bluetooth permet au lecteur EVOLUTION XS de lire également les smartphones

#### PERSONNALISÉ À VOS COULEURS

Grâce à son capot amovible, EVOLUTION XS peut être livré personnalisé à vos couleurs (option payante). L'éclairage d'ambiance est également paramétrable pour une intégration visuelle agréable.

### Principales caractéristiques

- Anti-arrachement par accéléromètre et signal de vie, remontés via les Modules TIL.
- Boîtiers polycarbonate renforcé anti-vandale (IK10), imperméable aux jets d'eau et à la poussière (IP65).
- Capots disponibles en plusieurs couleurs ou motifs et éclairage d'ambiance réglable 360 couleurs.
- Sortie câble par défaut. Adaptateur disponible pour transformation en sortie bornier.
- Attention : contrairement aux autres lecteurs de la gamme, EVOLUTION XS ne peut pas accueillir de module aditionel en partie basse. Pour la biométrie ou la lecture de QR-codes ou de badges 125 kz, il conviendra de commander une déclinaison du lecteur ST, KB ou TL.

## LECTEUR EVOLUTION XS



### Lecteurs pour montants de portes

EVOLUTION XS CUBE est un lecteur sans contact "transparent" permettant de lire simultanément l'ensemble des identifiants de la famille Mifare® : Ultralight, Mifare Classic, Mifare Plus et DESFire (EV1/EV2/EV3).

Conçu pour une installation sur montants de portes, aussi bien en intérieur qu'extérieur, il propose un éclairage d'ambiance pour une bonne visibilité dans l'obscurité.

Polyvalent, il s'adapte à votre stratégie de sécurité, de la simple remontée du n° UID de vos identifiants, à la lecture sécurisée de données stockées en zone protégée du badge.

Cette grande adaptabilité permet d'accompagner facilement des extensions, migrations technologiques ou évolutions de niveau de sécurité sur vos sites.

Ainsi, il s'intègre dans une architecture hautement sécurisée MICRO-SESAME CUBE, certifiée et qualifiée ANSSI (Desfire EV1/EV2 uniquement).

Enfin, une version bi-fréquence Bluetooth, pour lecture des smartphones est également disponible (fiche spécifique disponible).

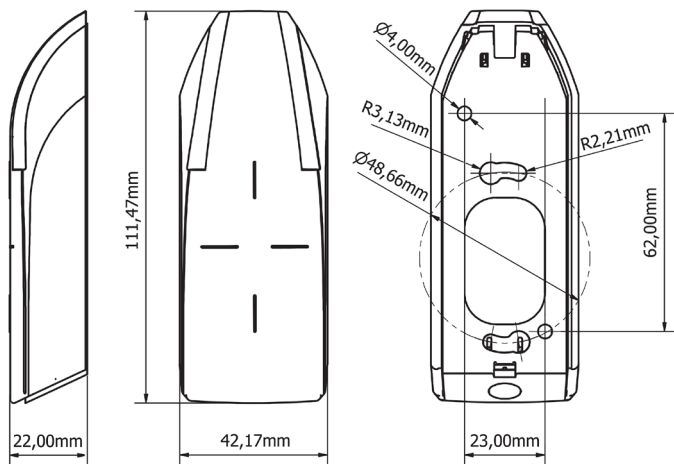
### LES LECTEURS 13,56 MHZ DE LA GAMME EVOLUTION

EVOLUTION IN	EVOLUTION XS	EVOLUTION ST	EVOLUTION KB	EVOLUTION TL
				

# LECTEUR EVOLUTION XS - CUBE

## Cotes mécaniques

Vues de profil et de face



## Références

### Lecteurs transparents pour gamme CUBE

- **LEC05XF8000-NL5** : Lecteur EVOLUTION XS transparent OSDP, RS485, sortie câble, noir
- **LEC05XF5000-NL5** : Lecteur EVOLUTION XS transparent SSCPV2, RS485, sortie câble, noir

### Lecteur transparents + Bluetooth pour gamme CUBE

- **LEC05XF8005-NL5** : Lecteur EVOLUTION XS transparent OSDP + Bluetooth, RS485, sortie câble, noir

### Adaptateur Bornier

- **MB/LECXS-485**: Adaptateur pour lecteur EVOLUTION XS - transformation de la sortie câble en sortie bornier RS485 4 broches

### Socle de déport mural

- **SOC05XF1XXX-N**: Socle de déport mural pour câblage goulotte - lecteur EVOLUTION modèle XS - 6 mm - noir

## Caractéristiques détaillées

- Alimentation : 10 à 15 VDC
- Consommation moyenne : 120 mA
- Fréquence / Identifiants : 13.56 MHz - ISO14443 A & B, ISO18092 (NFC). Puces MIFARE® Ultralight & Ultralight C, MIFARE Classic, MIFARE Plus, MIFARE DESFire EV1 & EV2, NFC, SMART MX, CPS3, Moneo, iCLASS, PicoPass
- Distance max. entre le module et le lecteur : 600 m (RS485)
- Interface de communication : RS485 crypté AES128
- Connectique : Câble (3m)
- Protection : Détection de l'arrachement par accéléromètre
- Dimensions : 111 x 42 x 22 mm
- Fixation : Murale en applique ou sur pots électriques étroits (perçage 32 mm x 2)
- Distance de lecture : Jusqu'à 6 cm avec un badge Mifare Classic et 4cm avec un badge Desfire EV1/EV2, sur tout type de support y compris métal, sans entretoise
- Signalisation paramétrable :
  - » 2 LEDs RVB - 360 couleurs
  - » Buzzer intégré (pilotable avec automates NG ou CUBE)
- Matériaux :
  - » ABS-PC UL-V0 (noir)
  - » ASA-PC-UL-V0 UV (blanc)
- Résistance / étanchéité : IK10, IP65 (hors connectique)
- Température de fonctionnement : -20°C à +70°C
- Humidité : 0 à 95%
- Poids : 0,150 kg

## Préconisations d'utilisation

- Ne pas installer de lecteurs XS en entrée de site à force affluence
- Ne pas installer de lecteurs XS sur des MLP-UPDATER pour la mise à jour des accès offline OSS
- Ne pas installer de lecteurs XS sur un support en métal (si pas possible de faire autrement il existe des réhausseurs)

Contact Commercial : [info@til-technologies.fr](mailto:info@til-technologies.fr)  
[www.til-technologies.fr](http://www.til-technologies.fr)