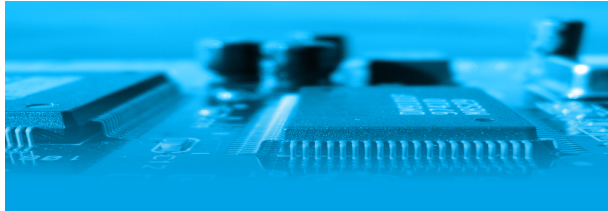


LECTEUR VEGA BASIC



Les Plus

EXPLOITATION NATIVE DANS MICRO-SESAME

Sans option logicielle supplémentaire, les numéros de plaque sont directement gérés dans l'interface Identifiés/Identifiants de MICRO-SESAME.

SÉCURITÉ RENFORCÉE

Selon le niveau de sécurité que vous souhaitez, vous optez pour un contrôle simple ou un contrôle combiné «plaque + badge». Le paramétrage s'effectue dans MICRO-SESAME.

LECTURE ULTRA PRÉCISE

Ce lecteur bénéficie de technologies de capture et d'éclairage lui permettant de saisir les plaques de petite taille (motos) et en mouvement.



Principales caractéristiques

- Distance de lecture : 3 à 8 m ou de 6 à 25m.
- Déclenchement par signal (cellule, boucle au sol...) ou en continu (détection logicielle de plaque).
- Prise de vue à 25 images/seconde, avec flash infrarouge intégré, pour une capture jusqu'à 70 km/h ou 150 km/h.
- Plusieurs firmwares de reconnaissance de caractères sont disponibles, afin de couvrir différentes zones géographiques à travers le monde.
- Transfert des identifiants via des Modules Déportés dédiés, connectés en RS485 aux automates TIL.
- Compatible avec la gamme CUBE ou les anciennes gammes (TILLYS NG) et (UTIL ou TILLYS V2).
- Chaque lecteur gère 1 seule voie.
- Alimentation 24V ou PoE

Optimiser l'accès des véhicules

Couplé avec des automatismes de portails ou de barrières, le lecteur VEGA BASIC permet un contrôle efficace des accès véhicules, par reconnaissance des plaques minéralogiques.

Ce système répond parfaitement aux trois principales problématiques rencontrées sur ce type d'accès :

- Augmenter le niveau de sécurité, en utilisant un identifiant différent du badge.
- Fluidifier les flux de véhicules, notamment aux heures de forte affluence.
- Améliorer le confort des utilisateurs.

La caméra VEGA BASIC inclut un logiciel de traitement d'image et de reconnaissance de caractères.

Comme un lecteur de badge, cette unité transfère le numéro d'immatriculation au système centralisé MICRO-SESAME, par l'intermédiaire de modules électroniques spécialisés.

De nombreux usages complémentaires peuvent être envisagés, comme le comptage des places disponibles ou la facturation automatique.

LES LECTEURS

LECTEUR MOBILE



LECTEUR DE PLAQUES

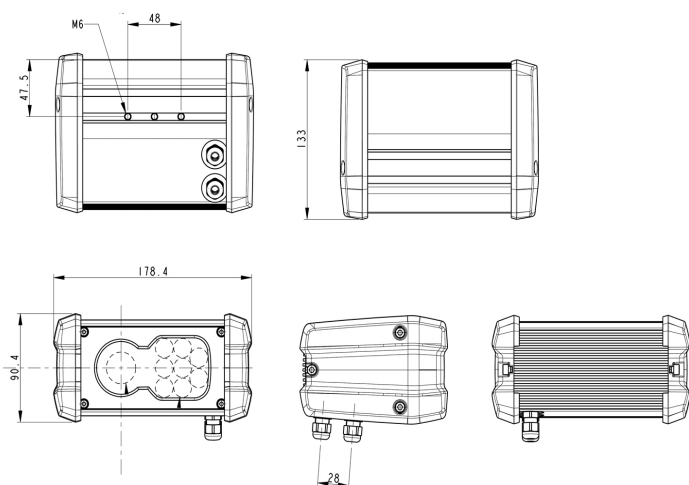


LECTEUR QR CODE



LECTEURS DE PLAQUES MINÉRALOGIQUES

Montage et Modularité



Références

Lecteurs de plaques minéralogiques VEGA BASIC

- LPMT1E-EU-CAM485 : Lecteur de plaques d'immatriculation 1 voie - voitures + motocyclettes - Distance 3 à 8 m, jusqu'à 70km - alimentation 24V - boîtier et montage mural - logiciel de traitement intégré pour plaques EU.
- LPMT1F-EU-CAM485 : Lecteur de plaques d'immatriculation 1 voie - voitures + motocyclettes - Distance 6 à 25 m, jusqu'à 150km - alimentation 24V - boîtier et montage mural - logiciel de traitement intégré pour plaques EU.
- LPMT1C-MAC : Machoire de fixation sur mat / bras de support

Modules de raccordement sur la gamme NG (V3)

- MLD1-RS485-RD : Module de porte pour TILLYS NG - 1 lecteur RS485 - montage Rail DIN
- MLD2-RS485-RD : Module de porte pour TILLYS NG - 2 lecteurs RS485 - montage Rail DIN

Modules de raccordement sur la gamme CUBE (V3)

- MLP2-CUBE : Module de porte pour TILLYS NG - 2 lecteurs RS485 - montage Rail DIN

D'autres références sont disponibles pour les plaques européennes hors UE (ex: Turquie, Ukraine...) ou hors Europe (Moyen-orient, Afrique, Russie, USA...).

Merci de contacter votre commercial TIL.

fpr_vega_basic - 25/03/2024

Informations non contractuelles
susceptibles de modifications sans préavis.



Caractéristiques détaillées

Capteur : 2 MP

Mode opératoire : Traitement en continu avec détection automatique

du véhicule, même sans plaque.

Ou traitement d'images déclenché par commande Ethernet/Signal

numérique

Eclairage : 8 LEDs infrarouges

Focale : 9 mm ou 12,5 mm

Distance de capture : 3 à 8 m ou 6 à 15m.

Fréquence de traitement : 25 im/sec

Connectiques I/O : 2 entrées optoisolées, 2 sortie relais, 1 sortie stroboscopique

Interfaces de sortie : RS485, Ethernet

Alimentation : 24 Vdc, PoE

Consommation : 13W

Fixation : 4 vis (mchoire de fixation sur bras/mat, en option)

Dimensions : 178 x 90 x 133mm

Poids : 1.5 kg (hors support de fixation)

Protection IP : Waterproof IP67

Température d'utilisation : -40°C à +55°C

Humidité : 10% à 90% sans condensation

Intégration MICRO-SESAME

- Compatible avec les versions MICRO-SESAME 2.8x et suivantes
- VEGA BASIC est supervisé par MICRO-SESAME comme un lecteur de badge classique (autorisations, groupes, mode crise...)
- Pas d'option logicielle supplémentaire nécessaire

Contact Commercial : info@til-technologies.fr

Contact Marketing : marketing@til-technologies.fr

TIL TECHNOLOGIES
LA SÉCURITÉ SANS FAILLE